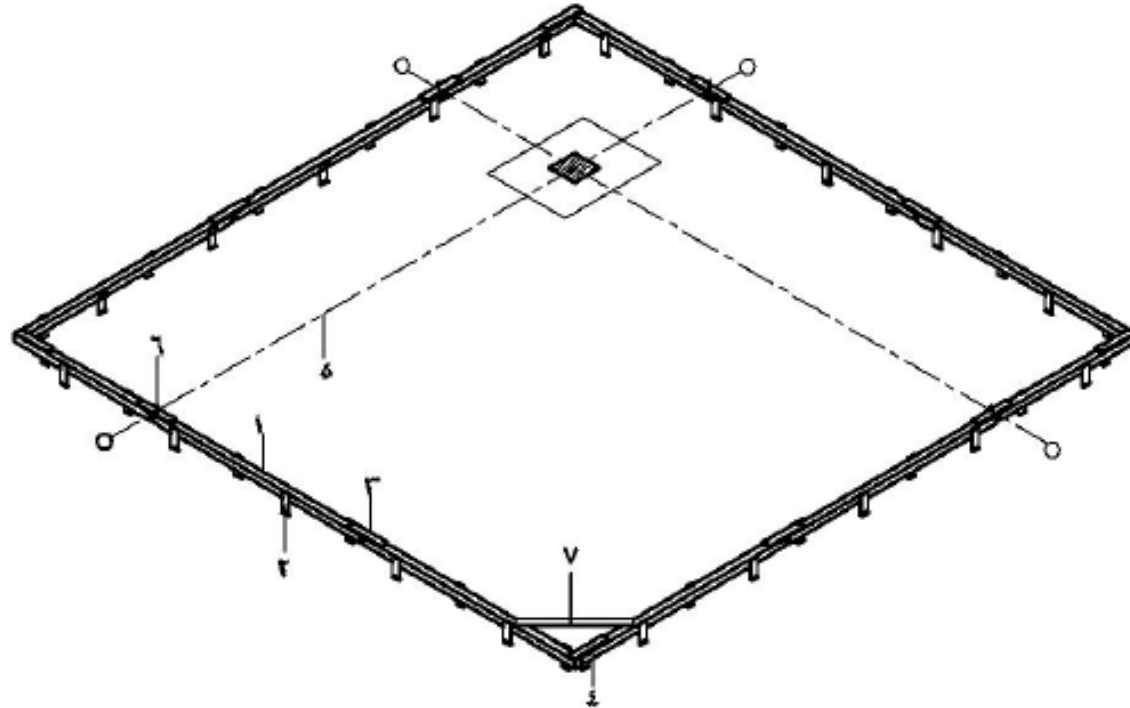
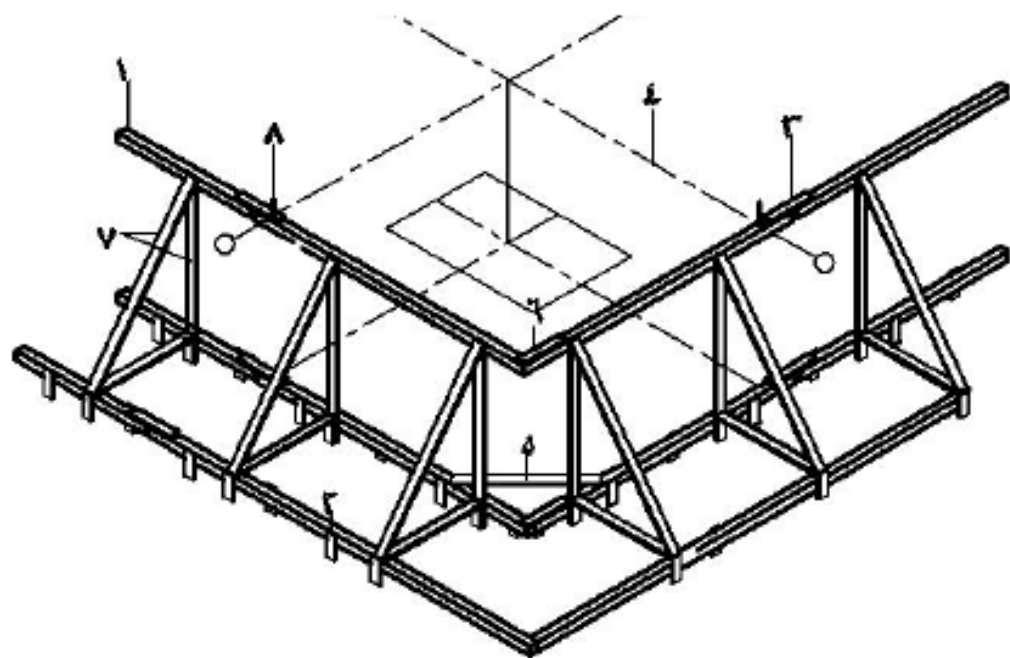
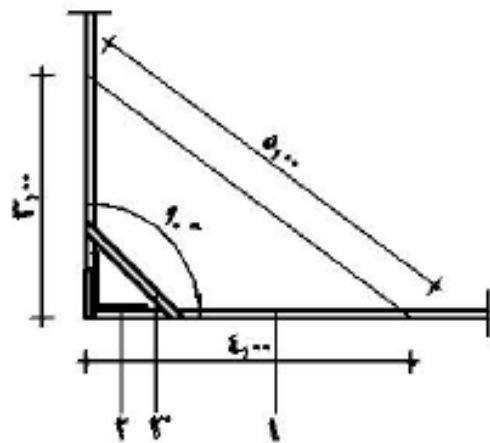


Formwork



- ١ - المداد
- ٢ - الخابور
- ٣ - الوصلة المشتركة
- ٤ - القفل
- ٥ - خيط المحور
- ٦ - مسمار المحور
- ٧ - القباب

شكل رقم (٢) أعمال الشدة الخشبية للخنزيرة



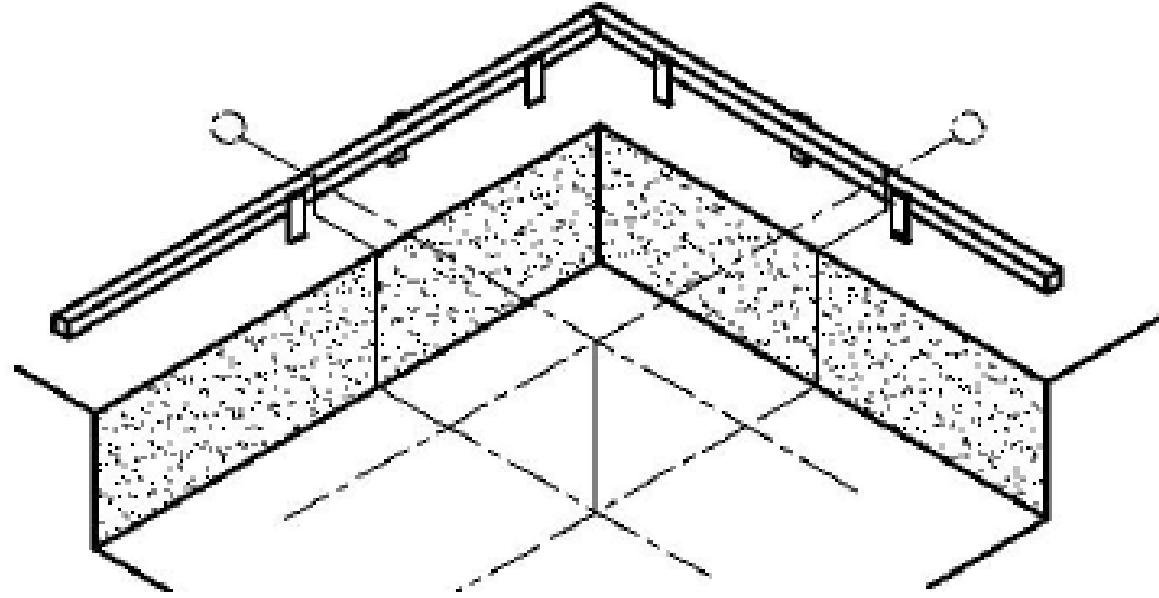
شكل رقم (٤) ضبط عمودية أضلاع الخنزيرة
هندسيا

شكل رقم (٣) خنزيرة خشبية علي أرض
مختلفة التضاريس

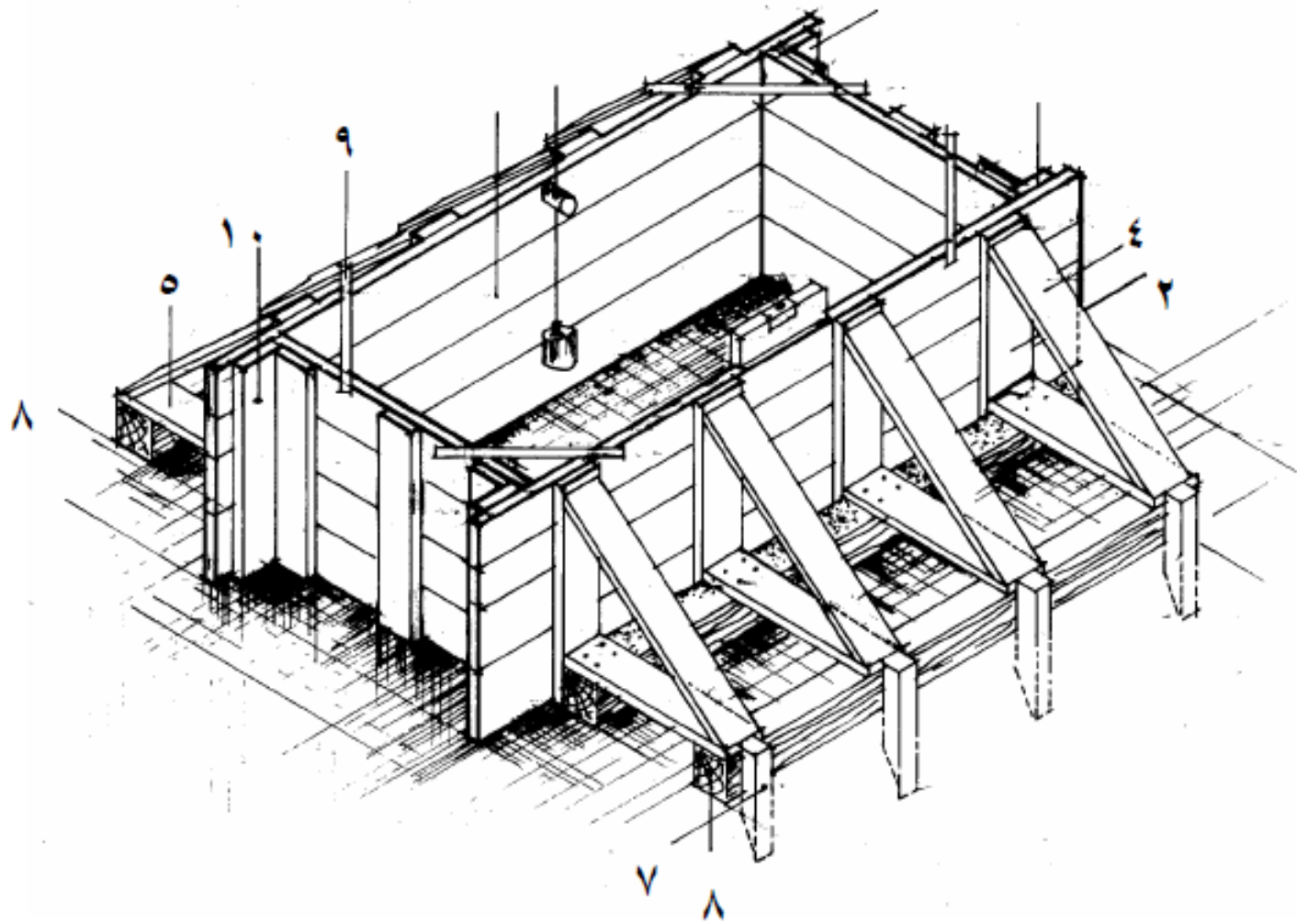
٤ - المحور	٣ - الوصلة المشتركة	٢ - الخابور	١ - المداد
٨ - مسمار المحور	٧ - العروسة	٦ - القفل	٥ - القبقاب



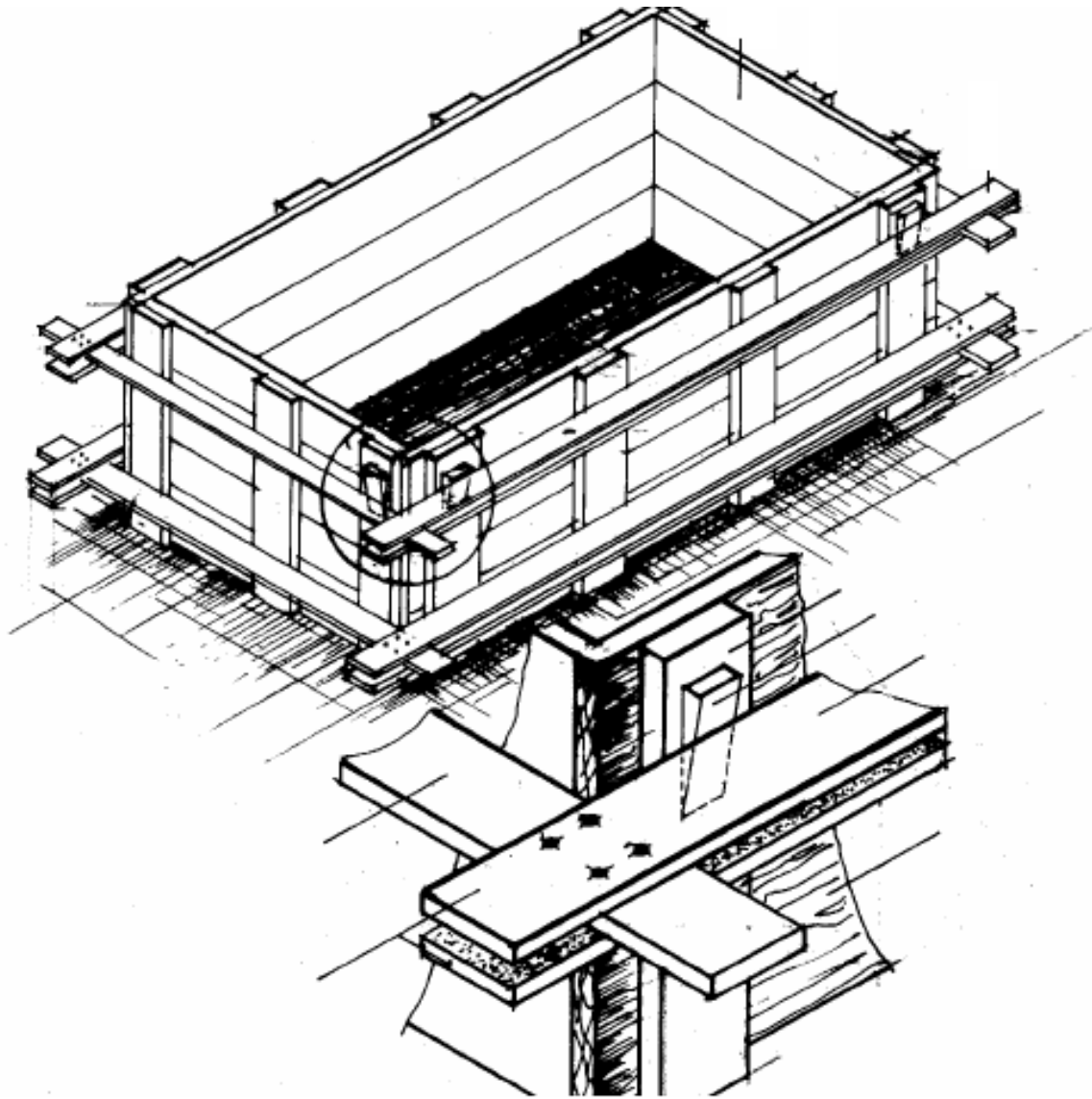
شكل رقم (٥) رفع مستوى الخنزيرة عن مستوى الأرض بالعرائس الخشبية



شكل رقم (١٢- أ) يبين توزيع المحاور المنصفة للقاعدة علي الخرسانة

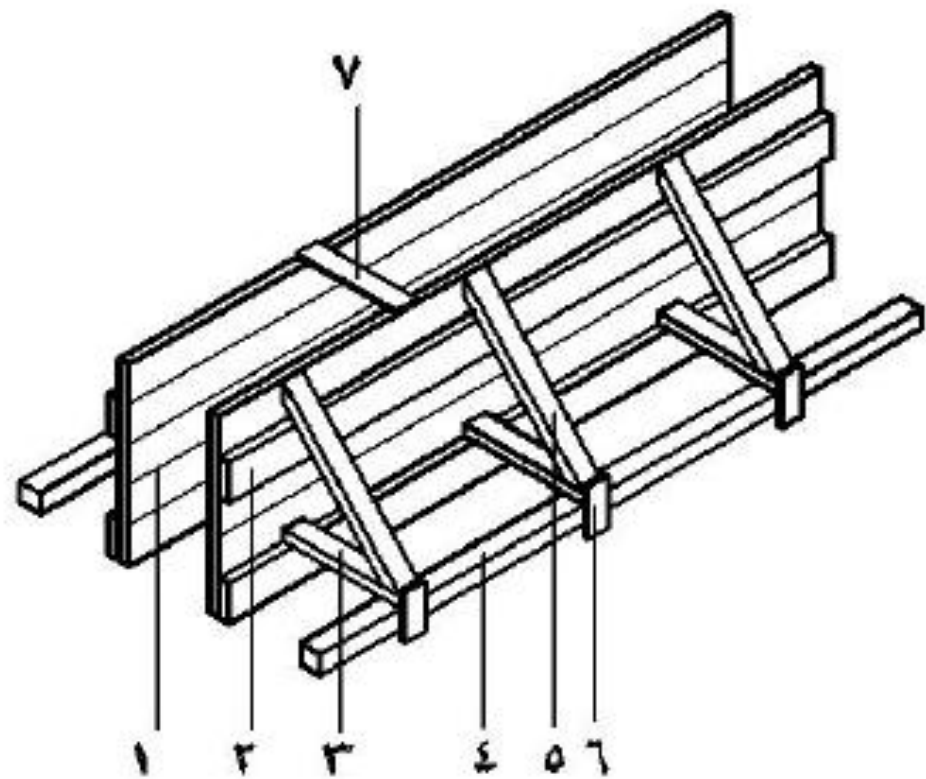


شكل رقم (٨) استخدام ألواح الضغط في تجميع القواعد الخشبية



شكل رقم (١٥) تقوية القواعد الخشبية بواسطة ألواح التقوية

- ١- جنب الميدة
- ٢- لوح زنق
- ٣- دكمة
- ٤- مداد فليري للتقوية
- ٥- شكال
- ٦- خابور
- ٧- قبقاب



شكل رقم (١٩) تثبيت وتقوية الميدات الخشبية



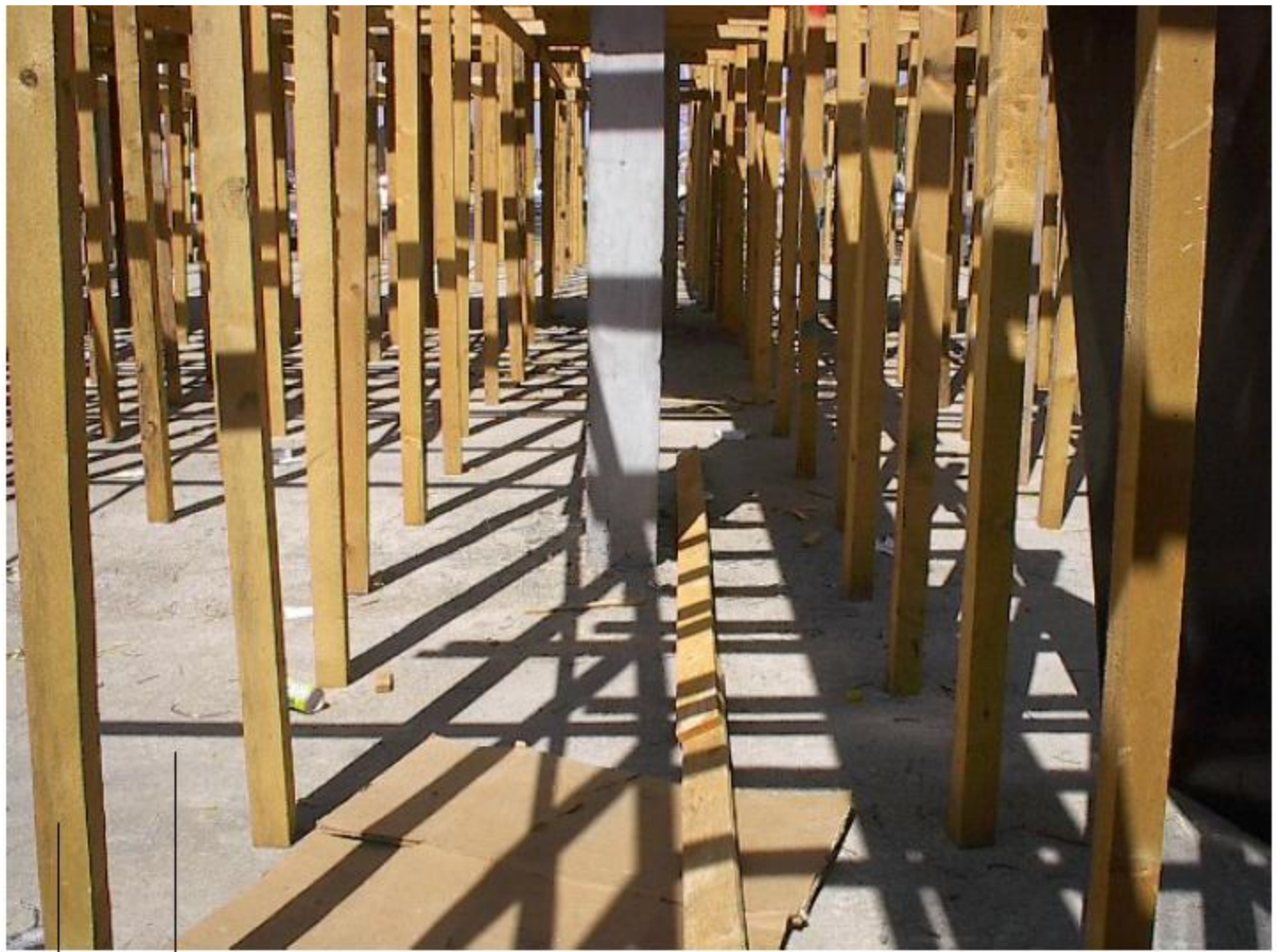
١ - التطبيق	٢ - التحاريج	٣ - العرقات
٤ - القوائم الرأسية	٥ - البيانادات	٦ - دواير الكمرات



(يبين استخدام المروق الفليري كفرشات أسفل القوائم الرأسية بالدور الأرضي

١ - الفرشات

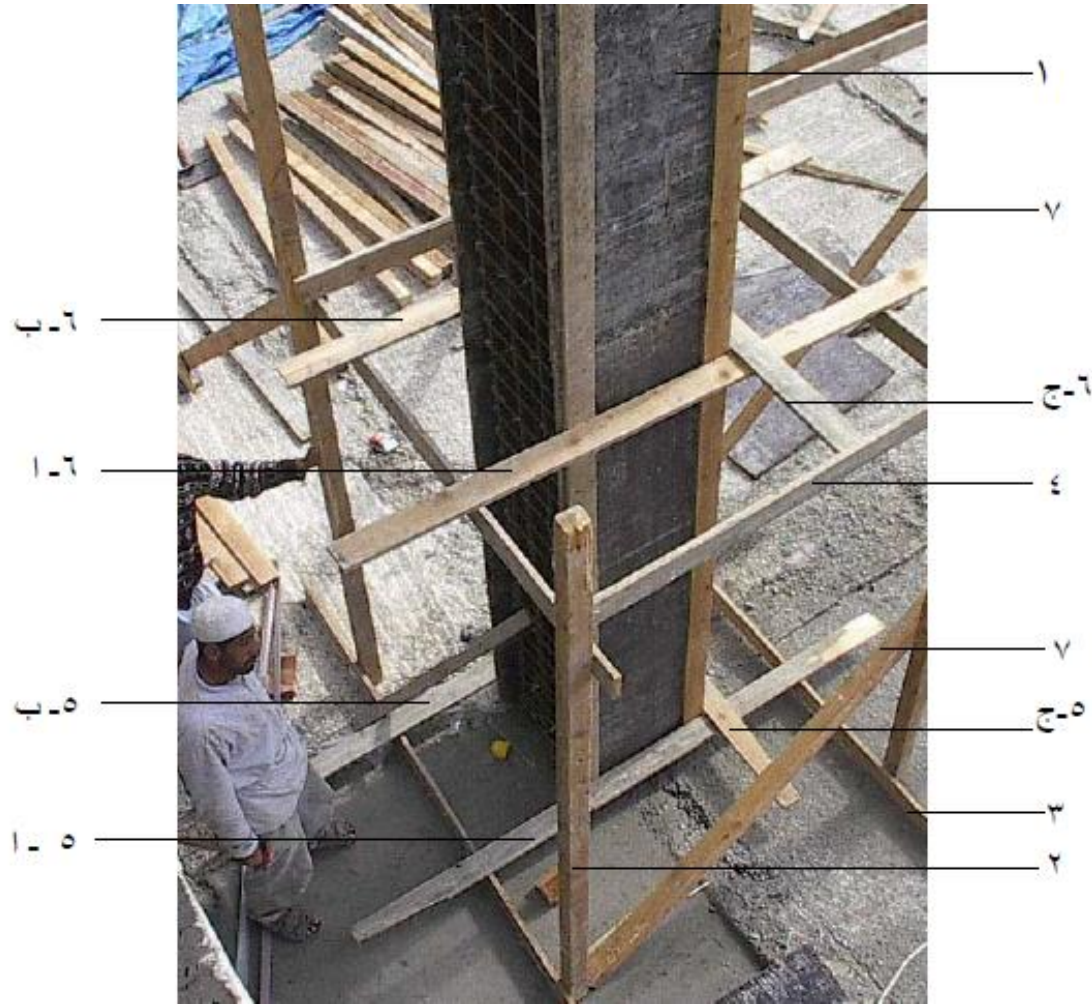
٢ - القوائم الرأسية





شكل رقم (٢٩) يبين العرقات في الشدة الخشبية بالسقف

١ - العرقات ٢ - التطاريج ٣ - التطبيق



٣ - البراندات السفلية	٢ - القوائم الرأسية	- طبلية الجنب (جنب العمود)
٥ (أ، ب) - الحطة السفلية لتحديد اتجاه وطول العمود		- البراندات العلوية
٥ - ١ (أ، ب) الحطة العلوية لتحديد اتجاه وطول العمود مر		- ج - الحطة السفلية لتحديد ظهر العمود



٢ - أحزمة حول صندوق العمود	١ - الألواح المكونة لجنب العمود
٤ - زرجينة حديد	٣ - قمط حديد

٥ - نهيز للمحافظة على رأسية الأعمدة أثناء الصب

**Thanks for your
Attention**